

## Pirce sospensione Pirce mini sospensione

design

Giuseppe Maurizio Scutellà  
2008, 2012



### Awards

#### Pirce

iF Produkt Design Award  
2010 – Hannover (Deutschland)  
Good Design Award  
The Chicago Atheneum  
2008 – Chicago (US)

#### Light emission



#### Colour



White

**Materiali:** alluminio verniciato.

**Specificità:** da un disco sottile si aprono volute fluttuanti, che ricadono morbidamente verso il basso, creando magici effetti di forma e luce.

#### Materials

Painted aluminium.

#### Specification

Opening out of a slim disk are fluttering spirals, which fall gently downwards, creating magical effects of form and light.

#### Matériaux

Aluminium verni.

#### Spécificité

Un disque mince donne naissance à des volutes flottantes qui retombent doucement vers le bas en créant des effets magiques de forme et de lumière.

#### Materialien

Lackiertes Aluminium.

#### Spezifikation

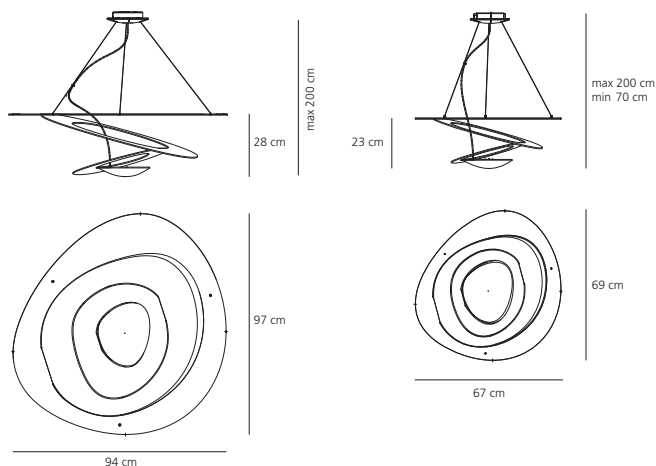
Eine feine Scheibe geht in sanft geschwungene Spiralen über, die sich spiralförmig nach unten neigen und magische Lichteffekte erzeugen.

#### Materiales

Aluminio pintado.

#### Especificaciones

De un disco fino parten volvas fluctuantes que caen suavemente hacia abajo, creando mágicos efectos de forma y luz.



#### Pirce sospensione Halo

HALO max 1x400W (R7s) - ECO  
dimmable



#### Pirce mini sospensione

HALO 1x400W (R7s) - ECO,  
dimmable



#### Pirce sospensione Led

LED Total power 50W  
Warm white 3000K  
Lighting output 3400lm



#### Pirce mini sospensione Led

LED Total power 50W  
Warm white 3000K  
Lighting output 3400lm



#### Pirce sospensione HIT

METAL HALIDE 1x70W (G 8,5) - HIT



Pirce sospensione